



**INSTRUCCIONES DE USO Y SEGURIDAD**  
INSTRUCTIONS FOR USE AND SAFETY  
MODE D'EMPLOI ET DE SÉCURITÉ  
INSTRUÇÕES DE UTILIZAÇÃO E SEGURANÇA

**ESPAÑOL**

**ENGLISH**

**FRANÇAIS**

**PORTUGUÊS**



**CAJAS DE MECANISMOS PARA TABIQUE HUECO  
CON EFICIENCIA ENERGÉTICA.**

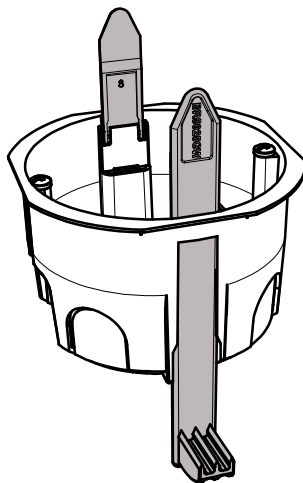
ENERGY EFFICIENT DRY WALL MECHANISM BOXES.

BOÎTES DE MÉCANISME À SECTION CREUSE À EFFICACITÉ  
ÉNERGÉTIQUE.

CAIXAS DE MECANISMO DE PLACA DE GESSO DE EFICIÊNCIA ENERGÉTICA.

**5625E; 5725E; 5825E; 5925E**

**1 Vista general:**

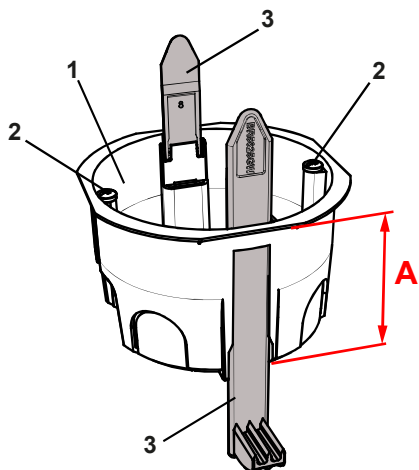


[www.psolera.com](http://www.psolera.com)

FABRICADO EN ESPAÑA.

**2 Normativa:**

- Siga estas intrucciones para cumplir con los reglamentos de baja tensión R.D. 842/2002 y UNE EN 60670-1.
- La instalación, servicio y mantenimiento de los equipos electrónicos solo pueden ser realizados por una persona autorizada.



### 3 Descripción y componentes:

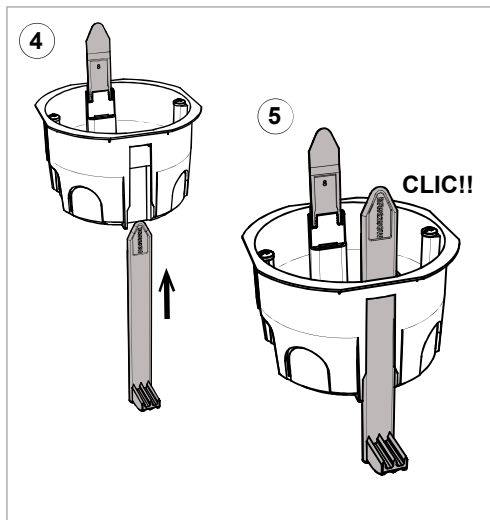
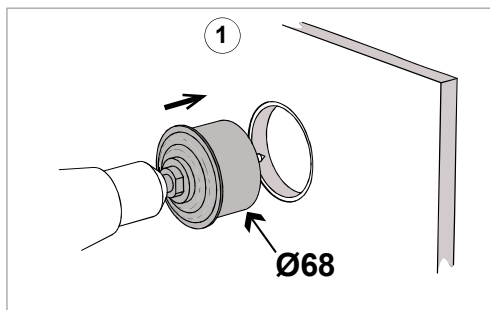
- Material termoplástico.
- Instalación tabique hueco.
- 1- Caja (x1)
- 2- Tornillo (x2).
- 3- Brida (x2). Ref. BR5625GW

### 4 Dimensiones:

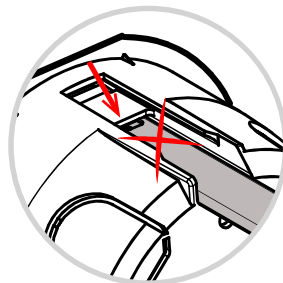
A= 46mm.

A= Altura para todas las referencias incluidas en este folleto

5



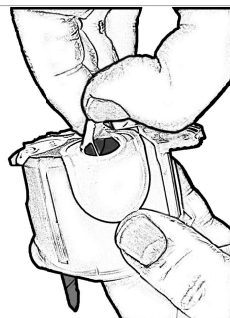
2



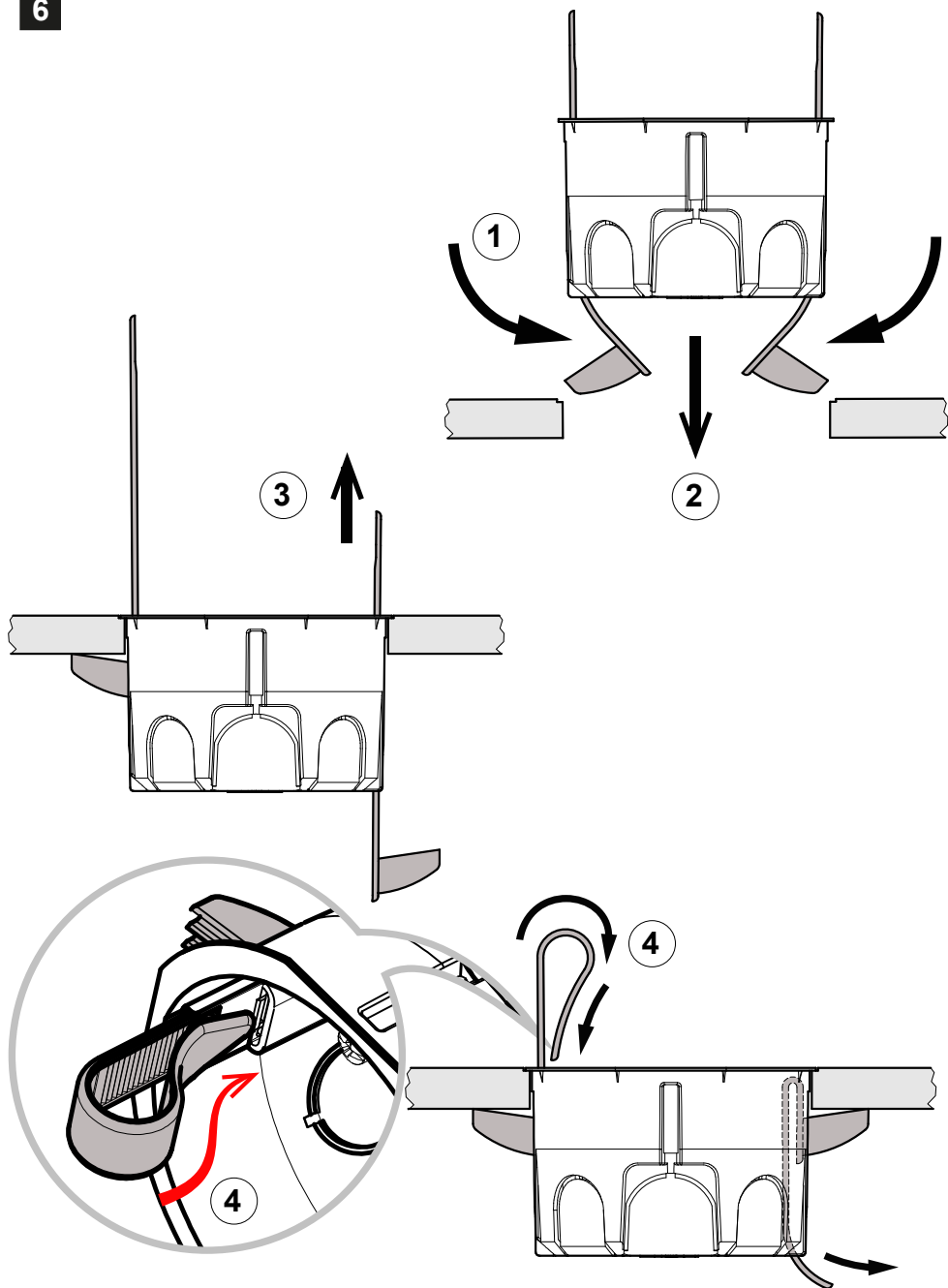
3



6

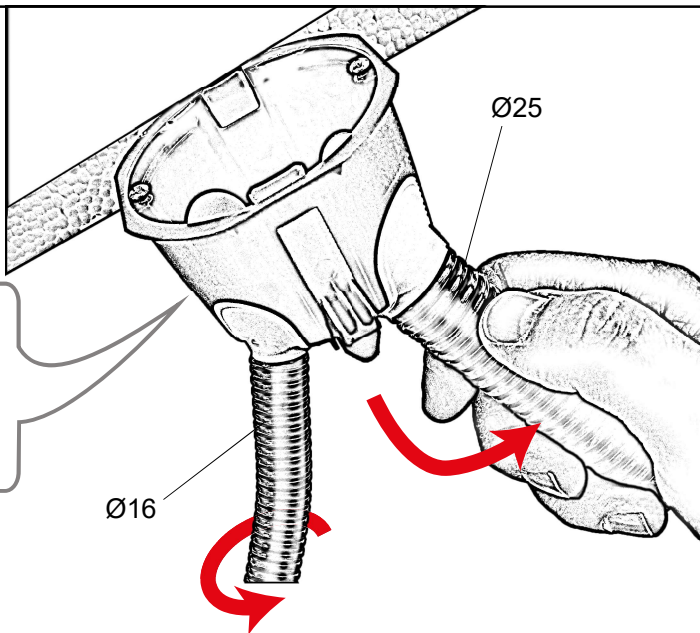


6

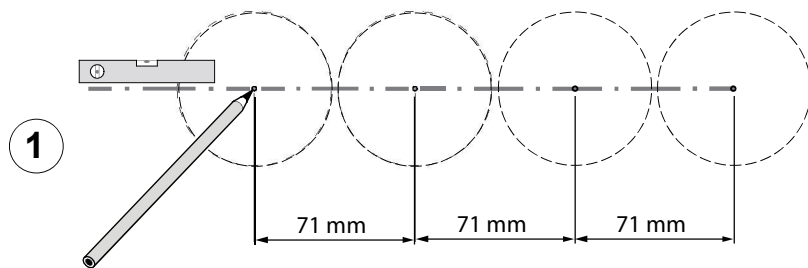


7

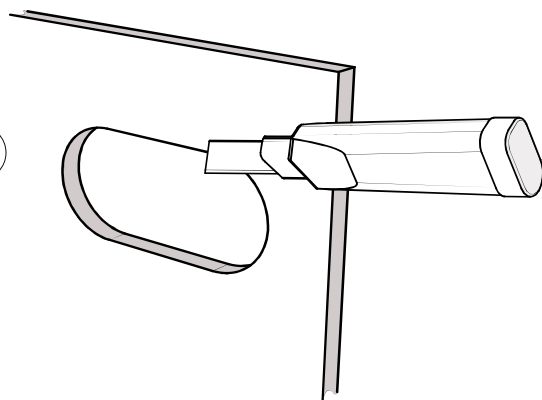
2xØ16  
4xØ20  
2xØ25



8 5725E; 5825E; 5925E



2



## 9 Información Técnica:

- GWT 850°C
- Clasificación térmica Ha.



LIBRE HALOGENOS

-Temperatura limite para almacenaje, transporte e instalación.



## 10 Consejos de seguridad y uso:



## 11 Gestión de residuos de envases y de productos:

Los símbolos que pueden llevar los envases de Solera y su significado son los siguientes:


RESIDUOS DE ENVASE				
SÍMBOLO	SIGNIFICADO	MATERIAL ENVASE	MARCA SITUADA EN:	DEPOSITAR EN:
	El envase que lo porta está hecho con materiales que pueden ser reciclados.	-Cartón -Plástico	Envase o etiqueta.	Punto limpio (Ecoparque local).
	La empresa envasadora cumple con los requisitos para asegurar su adecuada gestión según el modelo de ECOEMBES.	-Cartón -Plástico	Envase o etiqueta.	Contenedor del color que corresponda (Amarillo/Azul).
	El envase que lo porta esta hecho de PLASTICO y debe ser reciclado.	-Plástico	Envase.	Contenedor amarillo.
	El envase que lo porta esta hecho de cartón o papel y debe ser reciclado.	Cartón o papel	Envase.	Contenedor azul.

La gestión del reciclado de los productos de consumo doméstico se encuentra regulada por Directivas de la Unión Europea.

RESIDUOS DE PRODUCTOS				
SÍMBOLO	SIGNIFICADO	MATERIAL ENVASE	MARCA SITUADA EN:	DEPOSITAR EN:
	El producto que lo porta está hecho con materiales que pueden ser reciclados	Varios	Producto.	Punto limpio (Ecoparque local).




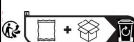
# Gestión de residuos de envases y de productos:

## Símbolos para el mercado internacional.

SÍMBOLOS PARA EL MERCADO INTERNACIONAL				
SÍMBOLO	SIGNIFICADO	MATERIAL PRODUCTO	MARCA SITUADA EN:	DEPOSITAR EN:
	El envase que lo porta debe ser reciclado	Varios	Envase	Punto limpio o contenedor (*).

(\*): Consultar la legislación del país donde se comercialice el producto.

## Símbolos específicos para Francia.

SÍMBOLOS ESPECÍFICOS PARA FRANCIA				
SÍMBOLO	SIGNIFICADO	MATERIAL PRODUCTO	MARCA SITUADA EN:	DEPOSITAR EN:
	Producto o envase reciclable	Varios	Producto o envase	Punto limpio (Ecoparque local) o contenedor
	El envase que lo porta esta hecho de CARTÓN o PAPEL y debe ser reciclado	Cartón o papel	Envase	Contenedor azul
	El envase que lo porta esta hecho de PLÁSTICO y debe ser reciclado.	Plástico	Envase	Contenedor amarillo
	El envase que lo porta esta hecho de CARTÓN Y PLÁSTICO y debe ser reciclado.	Cartón, papel y plástico	Envase	Contenedor azul y amarillo

## Instructions for use and safety


## ENGLISH

- 1** General view:                   MADE IN SPAIN
- 2** Normative:
  - Follow these instructions to comply with the R.D. 842/2002 and UNE EN 60670-1.
  - Installation, service and maintenance of the electrical equipment may be carried out by an authorized person only.
- 3** Description and components:
  - Thermoplastic material. -Dry wall installation. 1-Box ; 2- Screws (x2); 3-Ties (x2). Ref. BR5625GW.
- 4** Dimensions: A = Height for all references included in this brochure
- 9** Technical information:                   - Thermal classification Ha.                    Halogen Free  
 -Temperature limit for storage, transport and installation.
- 10** Safety and usage tips.
- 11** Management for recycling packaging: The symbols that containers may carry and their meaning are the following: PACKAGING WASTE: SYMBOL; MEANING; BRAND LOCATED IN; DEPOSIT IN; The packaging that carries it is made with materials that can be recycled. Cardboard; Plastic; Container or label; Clean point (local Ecopark) The packaging company meets the requirements to ensure its proper management according to the ECOEMBES model. Cardboard; Plastic; Container or label; Container of the corresponding color (Yellow/Blue). The container that carries it is made of PLASTIC and must be recycled. Plastic; Container; Yellow container. The packaging that carries it is made of cardboard or paper and must be recycled; Cardboard or paper; Container; Blue container.  
 The management of recycling of household consumer products is regulated by European Union Directives. WASTE PRODUCTS: SYMBOL; MEANING; BRAND LOCATED IN; DEPOSIT IN; The product that carries it is made with materials that can be recycled; Several; Product; Clean point (local Ecopark).  
 Management of packaging waste and international products: Symbols for the international market: SYMBOLS FOR THE INTERNATIONAL MARKET: SYMBOL; MEANING; BRAND LOCATED IN; DEPOSIT IN; The packaging that carries it must be recycled; Several; Container; clean point or container (\*); (\*): Consult the legislation of the country where the product is marketed.  
 Specific symbols for France. SYMBOL; MEANING; BRAND LOCATED IN; DEPOSIT IN; Recyclable product

or packaging; Several; Product or packaging; clean point (local Ecoparc or container); The container that carries it is made of CARDBOARD or PAPER and must be recycled; Cardboard or paper; Blue Container Container; The container that carries it is made of PLASTIC and must be recycled. Plastic; Container; Yellow container; The packaging that carries it is made of CARDBOARD AND PLASTIC and must be recycled; Cardboard, paper and plastic; Container; Blue and yellow container.


## Mode d'emploi et de sécurité

FRANÇAIS

- 1** Vue d'ensemble: FABRIQUÉ EN ESPAGNE
- 2** La réglementation:  
-Suivez ces instructions pour se conformer à la réglementation basse tension R.D. 842/2002 et UNE EN 60670-1.  
-Installation, entretien et maintenance des équipements électroniques ne peuvent être effectués par une personne autorisée.
- 3** Description et composants:-Matière thermoplastique. - Installation de cloisons creuses. 1- Boîte (x1);. 2- Vis (x2);. 3- Bride (x2);. Réf BR5625GW.
- 4** Dimensions: A = Hauteur pour toutes les références incluses dans cette brochure
- 9** Information technique: -Classement thermique Ha.  Sans Halogène.  
-Les limites de température pour le stockage, le transport et l'installation.
- 10** Des conseils et de l'utilisation de sécurité.
- 11** Gestion du recyclage des emballages ; Les symboles que peuvent porter les conteneurs et leur signification sont les suivants : DÉCHETS D'EMBALLAGES : SYMBOLE ; SIGNIFICATION; MARQUE SITUÉE DANS ; DÉPÔT ; L'emballage qui le transporte est fabriqué avec des matériaux recyclables. Papier carton; Plastique; Conteneur ou étiquette ; Point propre (Ecoparc local) L'entreprise de conditionnement répond aux exigences pour assurer sa bonne gestion selon le modèle ECOEMBES. Papier carton; Plastique; Conteneur ou étiquette ; Conteneur de la couleur correspondante (Jaune/Bleu). Le contenant qui le transporte est en PLASTIQUE et doit être recyclé. Plastique; Récipient; Conteneur jaune. L'emballage qui le transporte est en carton ou en papier et doit être recyclé ; Carton ou papier; Récipient; Conteneur bleu. La gestion du recyclage des produits de consommation domestique est réglementée par les directives de l'Union européenne.  
DÉCHETS DE PRODUITS DEEE : SYMBOLE ; SIGNIFICATION; MARQUE SITUÉE DANS ; DÉPÔT ; Le produit qui le transporte ne doit pas être jeté comme déchet non trié, c'est-à-dire qu'il ne doit pas être éliminé dans les conteneurs habituels, mais doit plutôt être transféré vers des installations de collecte sélective pour être récupéré et recyclé ; Plusieurs; Produit; Point de vente du produit (Commerce, quincaillerie, grand magasin, etc.) ou Point propre (Ecoparc local)  
Gestion des déchets d'emballages et des produits internationaux : Symboles pour le marché international : SYMBOLES POUR LE MARCHÉ INTERNATIONAL : SYMBOLE ; SIGNIFICATION; MARQUE SITUÉE DANS ; DÉPÔT ; L'emballage qui le transporte doit être recyclé ; Plusieurs; Récipient; point propre ou conteneur (\*); (\*) : Consulter la législation du pays où le produit est commercialisé.  
Symboles spécifiques à la France. SYMBOLE; SIGNIFICATION; MARQUE SITUÉE DANS ; DÉPÔT ; Produit ou emballage recyclable ; Plusieurs; Produit ou emballage ; point propre (Ecoparc local ou conteneur) ; Le contenant qui le transporte est en CARTON ou en PAPIER et doit être recyclé ; Carton ou papier; Conteneur bleu ; Le contenant qui le transporte est en PLASTIQUE et doit être recyclé. Plastique; Récipient; Conteneur jaune ; L'emballage qui le transporte est en CARTON ET EN PLASTIQUE et doit être recyclé ; Carton, papier et plastique ; Récipient; Conteneur bleu et jaune.

## Instruções de utilização e segurança

PORTUGUÊS

- 1** Visão geral: FEITO NA ESPANHA.
- 2** Normativa: -Siga estas instruções para atender a R.D. 842/2002 e UNE EN 60670-1.- A instalação, serviço e manutenção do equipamento elétrico podem ser realizados apenas por uma pessoa autorizada..
- 3** Descrição e componentes: :  
-Material termoplástico. - Instalação de partição oca; 1- Caixa (x1);. 2- Parafuso (x2);. 3- Flange (x2);. Ref. BR5625GW.
- 4** Dimensões: A = Altura para todas as referências incluídas neste folheto.
- 9** Informações Técnicas: -Classificação térmica Ha.  Halogênio livre.  
-Limite de temperatura para armazenamento, transporte e instalação.
- 10** Dicas de segurança e uso.

Gestão para reciclagem de embalagens: Os símbolos que os contentores podem ostentar e o seu significado são os seguintes: RESÍDUOS DE EMBALAGENS: SÍMBOLO; SIGNIFICADO; MARCA LOCALIZADA EM; DEPÓSITO EM; A embalagem que o transporta é feita com materiais que podem ser reciclados. Cartão; Plástico; Recipiente ou rótulo; Ponto limpo (Ecoparque local) A empresa de embalagens cumpre os requisitos para garantir a sua gestão adequada segundo o modelo ECOEMBES. Cartão; Plástico; Recipiente ou rótulo; Recipiente da cor correspondente (Amarelo/Azul). O recipiente que o transporta é de PLÁSTICO e deve ser reciclado. Plástico; Recipiente; Recipiente amarelo. A embalagem que o transporta é de papelão ou papel e deve ser reciclada; Cartão ou papel; Recipiente; Recipiente azul. A gestão da reciclagem de produtos de consumo doméstico é regulamentada pelas Diretivas da União Europeia.

NÃO DESPERDIÇAR PRODUTOS: SÍMBOLO; SIGNIFICADO; MARCA LOCALIZADA EM; DEPÓSITO EM; O produto que o transporta é feito com materiais que podem ser reciclados; Diversos; Produtos; Ponto limpo (Ecoparque local). Gestão de resíduos de embalagens e produtos internacionais: Símbolos para o mercado internacional: SÍMBOLOS PARA O MERCADO INTERNACIONAL: SÍMBOLO; SIGNIFICADO; MARCA LOCALIZADA EM; DEPÓSITO EM; A embalagem que o transporta deve ser reciclada; Diversos; Recipiente; ponto limpo ou recipiente (\*); (\*): Consulte a legislação do país onde o produto é comercializado.

Símbolos específicos para França. SÍMBOLO; SIGNIFICADO; MARCA LOCALIZADA EM; DEPÓSITO EM; Produto ou embalagem reciclável; Diversos; Produto ou embalagem; ponto limpo (Ecoparque local ou container); O recipiente que o transporta é de CARTÃO ou PAPEL e deve ser reciclado; Cartão ou papel; Recipiente Azul; O recipiente que o transporta é de PLÁSTICO e deve ser reciclado. Plástico; Recipiente; Recipiente amarelo; A embalagem que o transporta é de CARTÃO E PLÁSTICO e deve ser reciclada; Cartão, papel e plástico; Recipiente; Recipiente azul e amarelo.