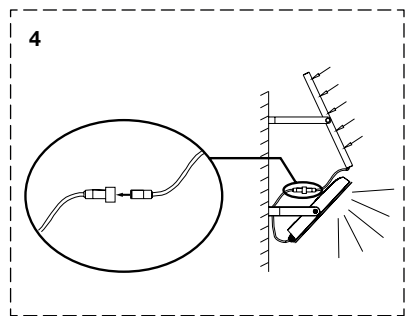
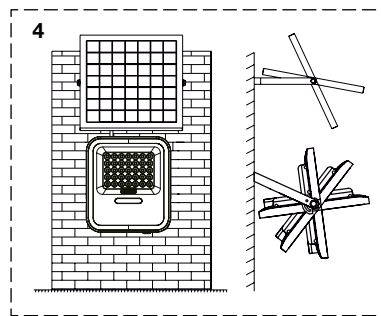
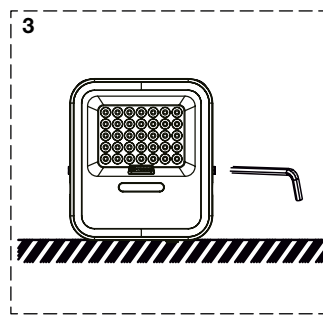
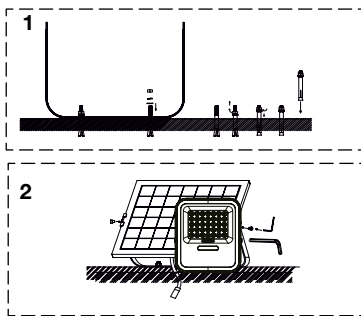
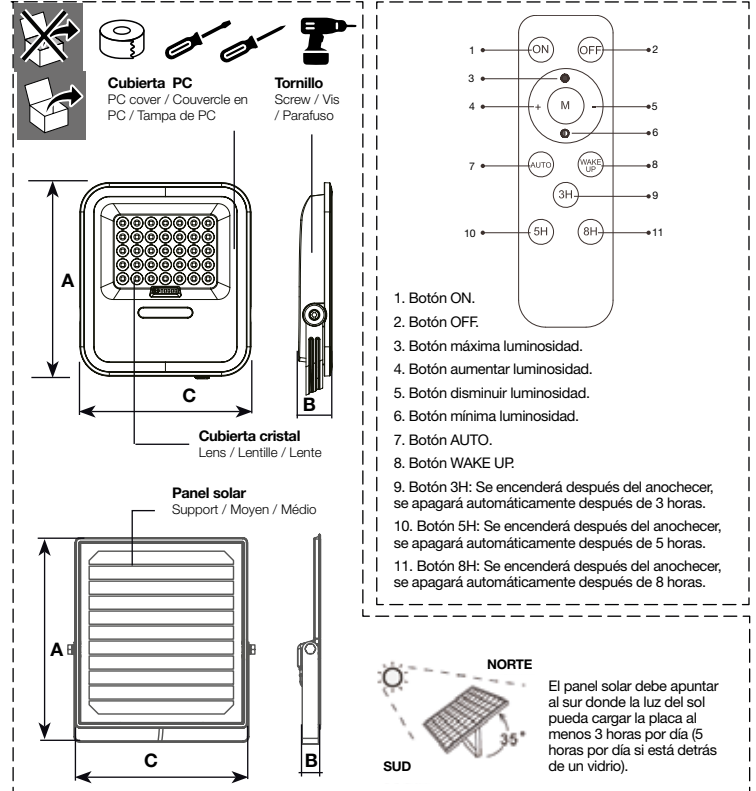


Potencia	6W=100W
Referencias / Items / Referências / Références	202615016
Lúmenes nominales (360°) Rated lumens / Lumens évalués/ Lúmens avallados	900Lm
mA	1560mA
Dimensión (mm) / Size / Dimension / Dimensão	243x46x282
Cable (30cm) / Cord / Fil / Cable	H05RN-F 2x 0.5mm ²
Ángulo apertura / Beam angle / Angle d'ouverture / Ângulo de abertura	90°
Temperatura color / Color temperature / Temperatura de cor / Temperatura de cor	6500K
Temperatura trabajo / working temperature / temperatura funcionamento / Temperatura trabalho	-20°C / +50°C
IP / IK	IP65 / IK07
Vida / Lifespan / Vie / Vida	30.000h.
Batería / battery / batterie / bateria	LiFePO4 / 10.000mAh (Reemplazable)
Material / Material / Materiel / Material	PC + Cristal
Voltaje / Voltage / Tension / Tenção	3.2V
Características Panel	
Potencia panel / Power / Puissance / Potência	10W
Tiempo de carga / Loading time / Temps de chargement / Tempo de carregamento	5-8h.
Temporizador	3-5-8h.
Pilas mando incluidas	CR2032
Instalación / Installation / Installation / Instalação	Techo y pared
Voltaje / Voltage / Tension / Tenção	5V
Dimensión (mm) / Size / Dimension / Dimensão	300x17x205mm



FUNCIONAMIENTO

El tiempo de carga solar es de 5-8 horas, pero hay muchos factores que pueden influir en la carga.

BOTÓN WAKE UP: Presionar la tecla 'WAKE UP' para activarlo antes del primer uso.

- **Modo ON:** Para activar el modo de control automático de iluminación. Se encenderá al anochecer y se apagará al hacerse de día.

- **Función del temporizador:** 3H, 5H, 8H.

- **Modos luminosidad:** que están indicados en el mando a distancia.

- **Modo AUTO:** Para un uso óptimo se recomienda el modo "AUTO". Este modo permite su uso hasta en 7 días con días nublados, bajando automáticamente la intensidad. Los ajustes de control y temporizador no están operativos en este modo.

- **Botón OFF:** El proyector nunca se enciende de noche.

- **Autonomía del proyector**

Tiempo	Lm	Descarga
Inicial	900Lm	100%
1h.	720Lm	80%
3h.	450Lm	50%
6h.	270Lm	30%*
9h.	180Lm	20%*
12h.	360Lm	40%**

*Horas que la gente duerme
**Mayor intensidad cuando la gente se levanta

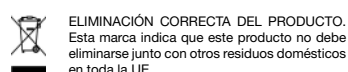
LIMPIEZA

Limpia el aparato con un paño húmedo impregnado con unas gotas de detergente y secar lo después. No utilizar disolventes, ni productos con un PH ácido o básico como la lejía, ni productos abrasivos para la limpieza del aparato. No sumergir el aparato en agua u otro líquido.

Limpia el panel solar al menos una vez al año.

ANOMALÍAS & REPARACIÓN

1. En caso de avería llevar el aparato a su servicio técnico de asistencia. 2. No intentar desmontarlo o repararlo si no es una persona cualificada. 3. Si la conexión de red se encuentra dañada debe ser sustituida de manera inmediata.



FUNCTIONING

Charging time with solar irradiation is 5-8 hours, but there are many factors due to the processes of usage and region with customers.

- **WAKE UP mode:** Press the key to 'WAKE UP' to activate the lamp before first time use.

- **ON mode:** To activate the automatic lighting control mode. It will turn on at dusk and turn off at daytime.

- **Timing function:** 3H, 5H, 8H.

- **Brightness adjustment mode:** which is indicated on remote control.

- **AUTO mode:** The brightness of the whole lamp can be adaptively controlled according to the battery's own power.

- **OFF button:** The projector never turns on at night.

- **Discharge time**

Tiempo	Lm	Descarga
Inicial	900Lm	100%
1h.	720Lm	80%
3h.	450Lm	50%
6h.	270Lm	30%*
9h.	180Lm	20%*
12h.	360Lm	40%**

*Hours that people sleep
**Greater intensity when people get up

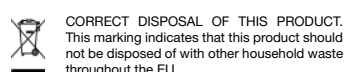
CLEANING

Clean the equipment with a damp cloth with a few drops of washing-up liquid and then dry. Do not use solvents, or products with an acid or base pH such as bleach or abrasive products, for cleaning the appliance. Do not submerge the appliance in water or any other liquid, or place it under a running tap.

Clean the solar panel at least once a year.

FAULTS

1. In the event of a breakdown, take the device to your technical assistance service. 2. Do not try to disassemble or repair it if you are not a qualified person. 3. If the network connection is damaged, it must be replaced immediately.



OPÉRATION

Le temps de charge solaire est de 5 à 8 heures, mais de nombreux facteurs peuvent influencer la charge.

- **Mode REVEIL:** Appuyez sur la touche d'activation pour activer le plafonnier avant la première utilisation.

- **Mode ON :** Pour activer le mode de contrôle automatique de l'éclairage. Il s'allume au crépuscule et s'éteint le jour.

- **Fonction minuterie:** 3H, 5H, 8H.

- **Modes de luminosité:** qui sont indiqués sur la télécommande.

- **Mode AUTO:** Ce mode permet de l'utiliser jusqu'à 7 jours par temps nuageux, en réduisant automatiquement l'intensité. Les réglages de contrôle et de minuterie ne sont pas opérationnels dans ce mode.

- **Autonomie du projecteur**

Tiempo	Lm	Descarga
Inicial	900Lm	100%
1h.	720Lm	80%
3h.	450Lm	50%
6h.	270Lm	30%*
9h.	180Lm	20%*
12h.	360Lm	40%**

*Heures pendant lesquelles les gens dorment
**Plus grande intensité lorsque les gens se lèvent

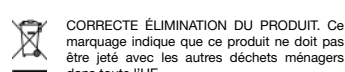
NETTOYAGE

Nettoyez l'appareil avec un chiffon humide imprégné avec des gouttes de détergent et le sécher par la suite. Ne pas utiliser de dissolvant, ni de produits au PH acide ou basique comme l'eau de javel, ni des produits abrasifs pour le nettoyage de l'appareil. Ne pas tremper dans l'eau ou autre liquide l'appareil.

Nettoyez le panneau solaire au moins une fois par an.

ANOMALIES ET RÉPARATION

1. En cas de panne, apportez l'appareil à votre service d'assistance technique. 2. N'essayez pas de le démonter ou de le réparer si vous n'êtes pas une personne qualifiée. 3. Si la connexion réseau est endommagée, elle doit être remplacée immédiatement.



OPERAÇÃO

O tempo de carregamento solar é de 5-8 horas, mas há muitos fatores que podem influenciar o carregamento, pois nos dias nublados, a intensidade da luz solar enfraquece e o efeito de carregamento também se reduz, encurtando o tempo de iluminação.

- **Modo WAKE UP:** Pressione a tecla de ativação para ativar a luz do teto antes do primeiro uso.

- **Modo ON:** Para ativar o modo de controle automático de iluminação. Liga-se ao anoitecer e desliga-se quando se faz dia.

- **Função do temporizador:** 3H, 5H, 8H.

- **Modos luminosidade:** que estão indicados no comando à distância.

- **Modo AUTO:** Este modo permite a sua utilização até 7 dias com dias nublados, baixando automaticamente a intensidade. Os ajustes de controle e temporizador não estão operacionais neste modo.

- **Autonomia do projetor**

Tiempo	Lm	Descarga
Inicial	900Lm	100%
1h.	720Lm	80%
3h.	450Lm	50%
6h.	270Lm	30%*
9h.	180Lm	20%*
12h.	360Lm	40%**

*Horas que as pessoas dormem
**Maior intensidade quando as pessoas se levantam

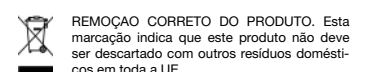
LIMPEZA

Limpe o aparelho com um pano úmido impregnado com algumas gotas de detergente e depois seque-o. Não use solventes, produtos com PH ácido ou básico, como alvejantes, ou produtos abrasivos para limpar o aparelho. Não mergulhe o aparelho em água ou outro líquido.

Limpe o painel solar pelo menos uma vez por ano.

ANOMALIAS E REPARO

1. Em caso de avaria, leve o aparelho ao seu serviço de assistência técnica. 2. Não tente desmontá-lo ou consertá-lo se você não for uma pessoa qualificada. 3. Se a conexão de rede estiver danificada, ela deve ser substituída imediatamente.



PRECAUCIONES DE SEGURIDAD

1. Si el producto se encuentra dañado de alguna manera, guardar en el paquete y comunicarlo al proveedor.
2. Nunca intentar abrir ni reparar el aparato uno mismo.
3. El producto debe ser instalado por un electricista cualificado; los proveedores no se hacen cargo de ningún problema o daño que se deba a un mal manejo, como una operación no permitida en este manual.
4. Asegurarse de que la luz y el panel solar estén bien instalados para evitar accidentes.
5. Si el cable está dañado, debe ser reemplazado por el fabricante, el agente de servicio o por el personal cualificado con el fin de evitar riesgos.
6. Nunca usar el cable eléctrico para levantar o transportar o desenchufar el aparato.
7. Este aparato no está destinado para ser utilizado por personas (incluidos niños) con capacidades físicas, sensoriales o mentales reducidas, o por falta de experiencia y conocimiento, a menos que hayan sido supervisados o instruidos sobre el uso del aparato por parte de una persona responsable de su seguridad.
8. Los niños no pueden reconocer los peligros que entraña el uso incorrecto de los aparatos eléctricos. Por lo tanto, nunca permitir que los niños

utilicen aparatos eléctricos sin supervisión.

9. La fuente de luz de esta luminaria es no reemplazable, cuando la fuente de luz alcance el final de su vida, debe sustituir la luminaria completa.

SAFETY PRECAUTIONS

1. Should the product be found damaged in any way, please keep it in package and contact your supplier in time.
2. Please do not attempt to use a damaged product.
3. The product should be installed, dismantled and maintained by a qualified electrician; suppliers don't take charge of any problems or damages that occurred due to mishandling such as an operation not permitted in this manual.
4. Ensure that the light and solar panel are installed correctly to avoid accidents.
5. If the cord is damaged it must be replaced by the manufacturer, its service agent or similarly qualified persons in order to avoid risks.
6. Do not force the electrical connection cable. Never use the power cord to lift or transport or unplug the appliance.
7. This device is not intended for use by persons (including children) with reduced physical, sensory or mental abilities, or for lack of experience and knowledge, unless they have been supervised or instructed on the use of the device by a

responsible person of your safety.

8. Children may not recognize the dangers of improper use of electrical appliances. Therefore, never allow children to use household appliances without supervision.

9. The light source of this luminaire is non-replaceable, when the light source reaches the end of its life, you must replace the luminaire.

PRÉCAUTIONS DE SÉCURITÉ

1. Si le produit est endommagé de quelque manière que ce soit, veuillez le conserver dans son emballage et contacter votre fournisseur à temps.
2. N'essayez pas d'utiliser un produit endommagé.
3. Le produit doit être installé, démonté et entretenu par un électricien qualifié ; les fournisseurs ne prennent pas en charge les problèmes ou les dommages résultant d'une mauvaise manipulation, telle qu'une opération non autorisée dans ce manuel.
4. Veillez à ce que la lampe et le panneau solaire soient installés correctement afin d'éviter tout accident.
5. Si le cordon est endommagé, il doit être remplacé par le fabricant, son agent de service ou des personnes de qualification similaire afin d'éviter tout risque.
6. Ne pas forcer le câble de connexion électrique. Ne jamais

utiliser le cordon d'alimentation pour soulever ou transporter ou débrancher l'appareil.

7. Cet appareil n'est pas destiné à être utilisé par des personnes (y compris des enfants) dont les capacités physiques, sensorielles ou mentales sont réduites, ou qui manquent d'expérience et de connaissances, à moins qu'elles n'aient été supervisées ou instruites sur l'utilisation de l'appareil par une personne responsable de votre sécurité.

8. Les enfants peuvent ne pas reconnaître les dangers d'une mauvaise utilisation des appareils électriques. C'est pourquoi il ne faut jamais laisser les enfants utiliser des appareils ménagers sans surveillance.
9. La source lumineuse de ce luminaire n'est pas remplaçable, lorsque la source lumineuse atteint la fin de sa durée de vie, vous devez remplacer le luminaire.

PRECAUÇÕES DE SEGURANÇA

1. Should the product be found damaged in any way, please keep it in package and contact your supplier in time.
2. Please do not attempt to use a damaged product.
3. The product should be installed, dismantled and maintained by a qualified electrician; suppliers don't take charge of any

problems or damages that occurred due to mishandling such as an operation not permitted in this manual.

4. Ensure that the light and solar panel are installed correctly to avoid accidents.
5. If the cord is damaged it must be replaced by the manufacturer, its service agent or similarly qualified persons in order to avoid risks.
6. Do not force the electrical connection cable. Never use the power cord to lift or transport or unplug the appliance.
7. This device is not intended for use by persons (including children) with reduced physical, sensory or mental abilities, or for lack of experience and knowledge, unless they have been supervised or instructed on the use of the device by a responsible person of your safety.
8. Children may not recognize the dangers of improper use of electrical appliances. Therefore, never allow children to use household appliances without supervision.
9. The light source of this luminaire is non-replaceable, when the light source reaches the end of its life, you must replace the luminaire.

