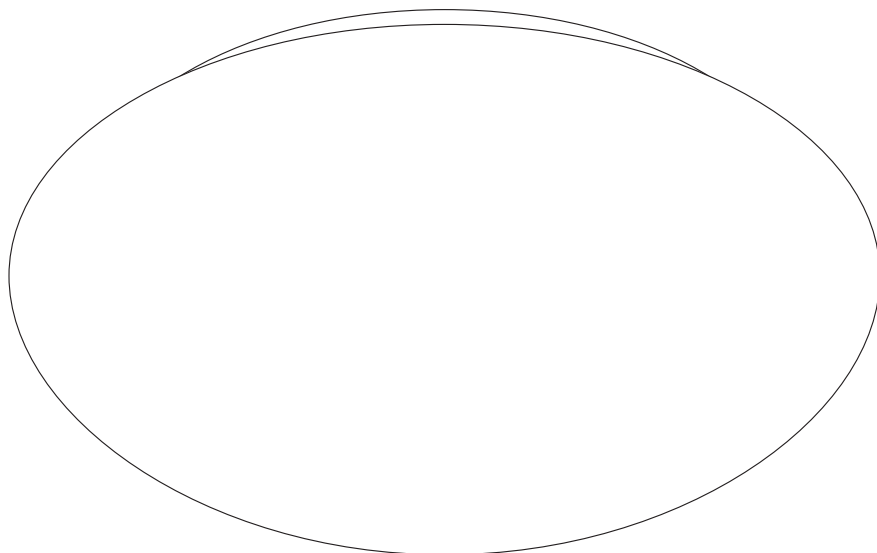



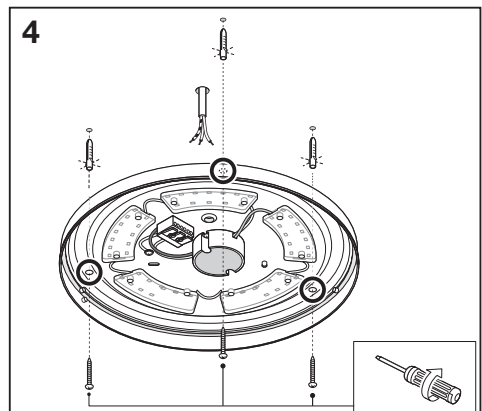
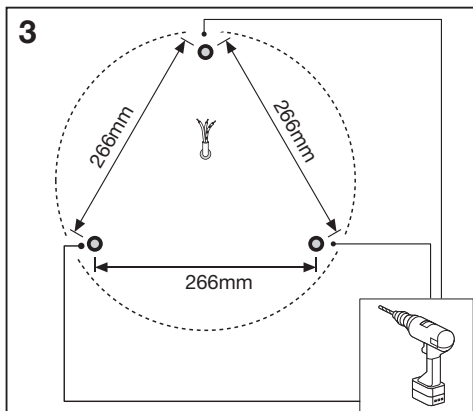
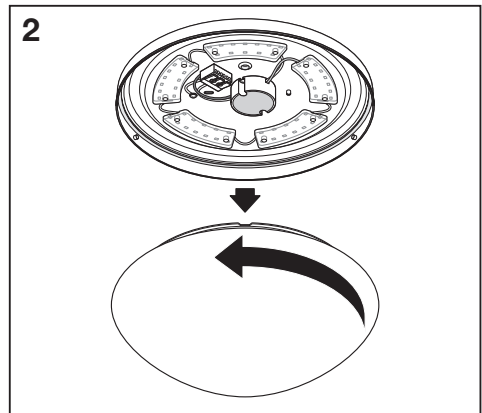
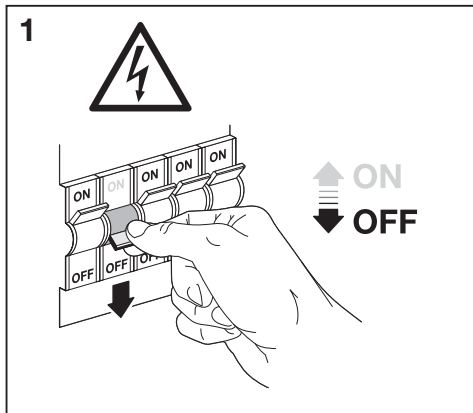
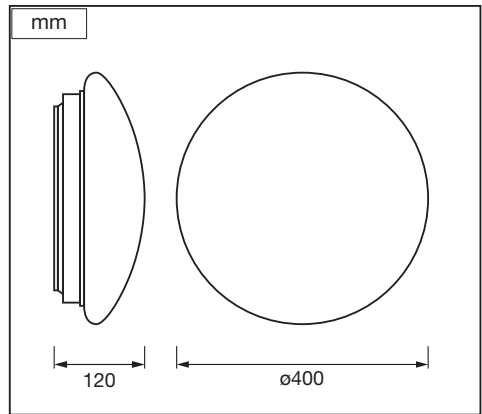
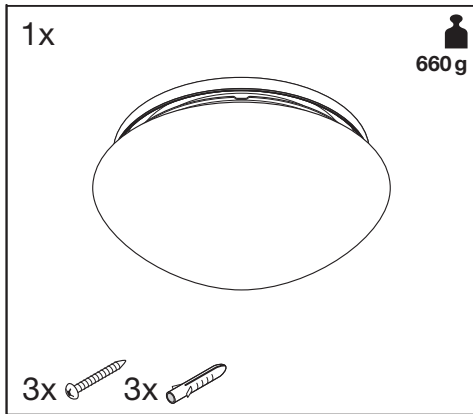
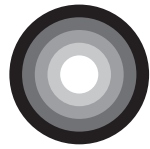
CEILING ESSENTIAL

LEDVANCE

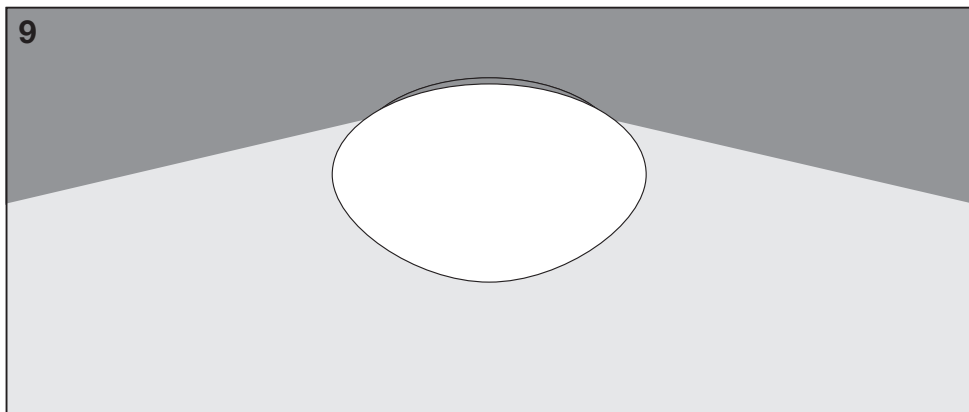
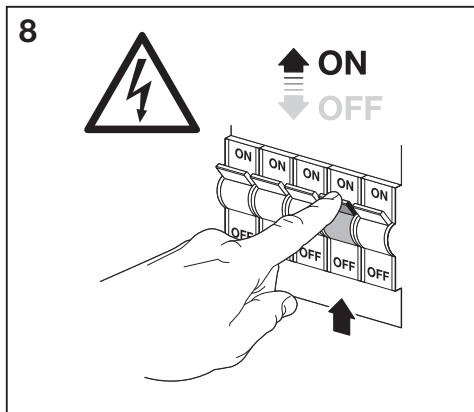
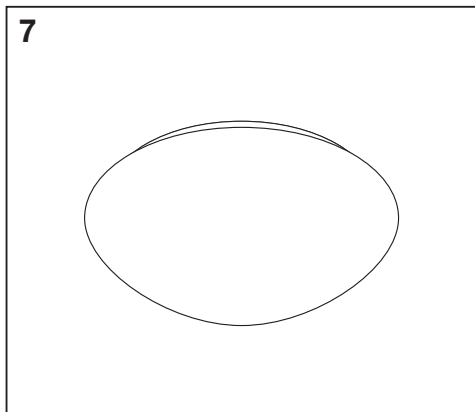
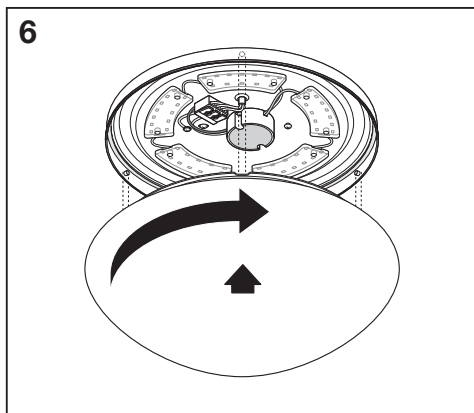
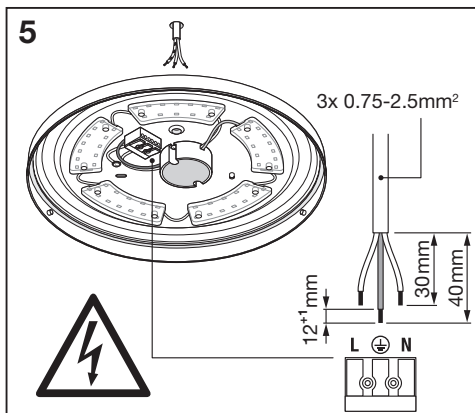


	EAN	W	lm Light Source	lm Output	K	IP	Δ (°C)	V~	mA	Hz	DF	▽ (°)	
CEILING ESSENTIAL 40CM 24W 830	4099854003110	24	2800	1920	3000	20	-20... +40	220- 240	120	50/60	>0.7	120	50000
CEILING ESSENTIAL 40CM 24W 840	4099854003134	24	3100	1920	4000	20	-20... +40	220- 240	120	50/60	>0.7	120	50000
CEILING ESSENTIAL 40CM 24W 865	4099854003158	24	3100	1920	6500	20	-20... +40	220- 240	120	50/60	>0.7	120	50000

CEILING ESSENTIAL



CEILING ESSENTIAL





	EAN	n	LED	QR code	ENERGY * X =
CEILING ESSENTIAL 40CM 24W 830	4099854003110	1	AC33362		E
CEILING ESSENTIAL 40CM 24W 840	4099854003134	1	AC33363		E
CEILING ESSENTIAL 40CM 24W 865	4099854003158	1	AC43346		E

* Ⓢ Dieses Produkt enthält eine Lichtquelle der Energieeffizienzklasse <X>. Ⓢ This product contains a light source of energy efficiency class <X>. Ⓢ Ce produit contient une source lumineuse de classe d'efficacité énergétique <X>. Ⓢ Questo prodotto contiene una sorgente luminosa di classe di efficienza energetica <X>. Ⓢ Este producto contiene una fuente luminosa de la clase de eficiencia energética <X>. Ⓢ Este produto contém uma fonte de luz da classe de eficiência energética <X>. Ⓢ Το προϊόν αυτό περιέχει φωτεινή πηγή της τάξης ενεργειακής απόδοσης <X>. Ⓢ Dit product bevat een lichtbron van energie-efficiëntieklasse <X>. Ⓢ Denna produkt innehåller en ljuskälla med energieeffektivitetsklass <X>. Ⓢ Tämä tuote sisältää valonlähteen, jonka energiatehokkuusluokka on <X>. Ⓢ Dette produktet inneholder en lyskilde med energieffektivitetsklasse <X>. Ⓢ Dette produkt indeholder en lyskilde i energieffektivitetsklasse <X>. Ⓢ Tento výrobek obsahuje světelný zdroj s třídou energetické účinnosti <X>. Ⓢ Данный продукт содержит энергоберегающий источник света (класса <X>). Ⓢ Ez a termék egy <X> energiatékonysági osztályú fényforrást tartalmaz. Ⓢ Ten produkt zawiera źródło światła o klasie efektywności energetycznej <X>. Ⓢ Tento výrobok obsahuje svetelný zdroj triedy energetickej účinnosti <X>. Ⓢ Ta izdelek vsebuje svetlobni vir razreda enerjske učinkovitost <X>. Ⓢ Bu ürün, enerji verimliliği sınıfında bir ışık kaynağı içerir <X>. Ⓢ Ovaj proizvod sadržava izvor svetlosti klase energetske učinkovitosti <X>. Ⓢ Acest produs conține o sursă de lumină cu clasa de eficiență energetică <X>. Ⓢ Този продукт включва светлинен източник с клас на енергийна ефективност <X>. Ⓢ Toode sisaldab energiatõhususe klassi <X> valgusallikat. Ⓢ Siame gaminyje yra šviesos šaltinis, kurio energijos vartojimo efektyvumo klasė <X>. Ⓢ Ši s ražojums satur gaismas avotu, kura energoefektivitātes klase ir <X>. Ⓢ Ovaj proizvod sadrži izvor svetlosti klase energetske efikasnosti <X>. Ⓢ Цей виріб містить джерело світла класу енергоефективності <X>. Ⓢ Бул енимде <X> энергия тымдiлiгi класының жарық көзі бар.

FR
Cet appareil et ses accessoires se recyclent
 À DÉPOSER EN MAGASIN OU À DÉPOSER EN DÉCHÈTERIE
 Points de collecte sur www.quefairedemesdechets.fr

C10449057
 G11181409
 16.11.2023



LEDVANCE GmbH
 Steinerne Furt 62
 86167 Augsburg, Germany
www.ledvance.com