

FICHA TÉCNICA ABRAZADERA LAPACLIP NYLON



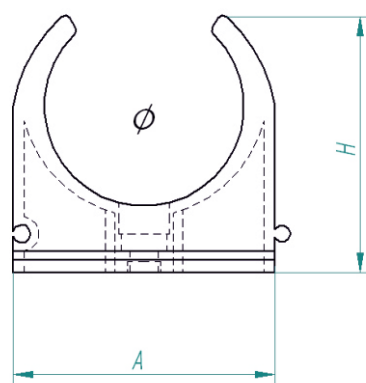
CARACTERÍSTICAS TÉCNICAS



- **APLICACIÓN:**
Para la instalación de tubos de agua, electricidad, gas, calefacción, neumática, aire acondicionado, etc.
- **CARACTERÍSTICAS:**
Elevada resistencia térmica (de -40 a +80 grados).
Su gran resistencia permite instalaciones muy seguras.
Rápida y fácil de instalar, basta con una simple presión sobre el tubo.
Posibilidad de fijación a través de tirafondos M-6, tornillos tradicionales, tacos clavo y guías.
- **MATERIAL:**
Fabricado en Poliamida 6 (Nylon).



DATOS TÉCNICOS



COD	COD	Ø	A (mm.)	H (mm.)
18010	18510	10	14,30	19,60
18012	18512	12	17,30	21,80
18015	18515	15	21,70	24,20
18018	18518	18	25,20	26,50
18020	18520	20	29,80	30,60
18025	18525	25	30,70	30,60
18028	18528	28	36,50	35,50
18032	18532	32	41,80	41,20
18037	18537	37	47,90	45,00
18040	18540	40	50,40	51,00
18047	18547	47	60,00	60,00

